

CLIENTE: STANDARD

N° SCHEDA: 1180-02

DIS. 1180

ARTICOLO: NUOVA DISTILLERIA cc 700 TV

02/11/2010

CARATTERISTICHE

PRODOTTO: LIQUORI
CONTENITORE "RECIPIENTE MISURA" (DIRETTIVA 75/107/CEE)
PESO VETRO: ~ 430 g
CAPACITA' RASO BOCCA: 720 cc
CAPACITA' LIVELLO: 700 cc
LIVELLO RIEMPIMENTO: 60 mm
COLORE VETRO: BIANCO
IMBOCCATURA: PP 31,5 A/44 UNI 6144-10155

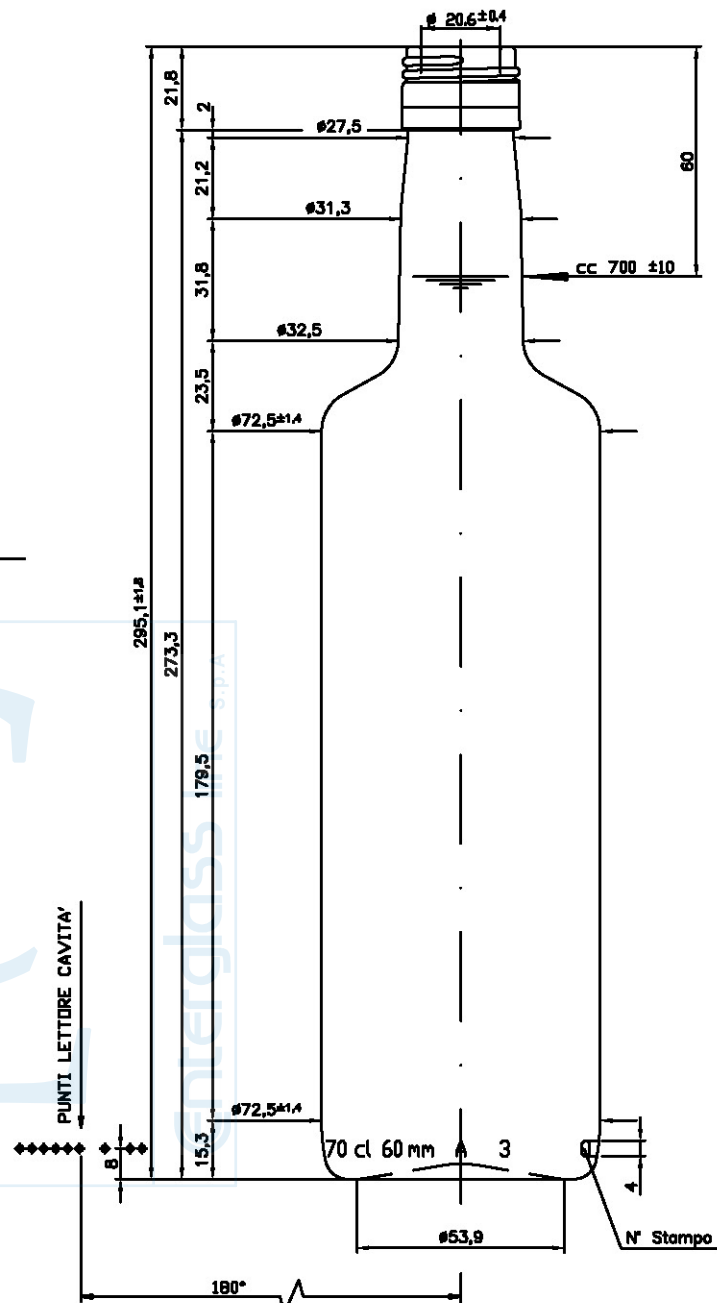
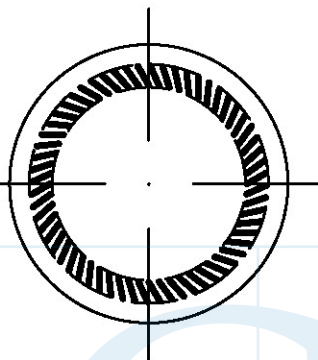
TOLLERANZE:

CAPACITA' (CET.L.E. DT 2): ± 10.0 cc
VERTICALITA' (CET.L.E. DT 2): ± 3.3 mm
OVALIZZAZIONE CORPO (CET.L.E. DT 2): ± 1.4 mm

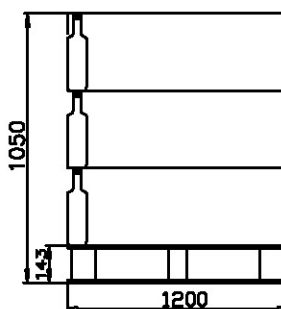
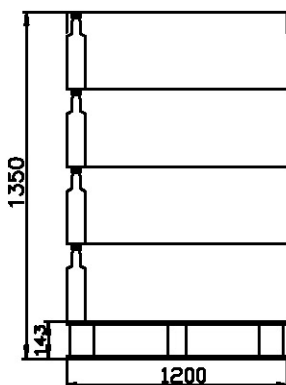
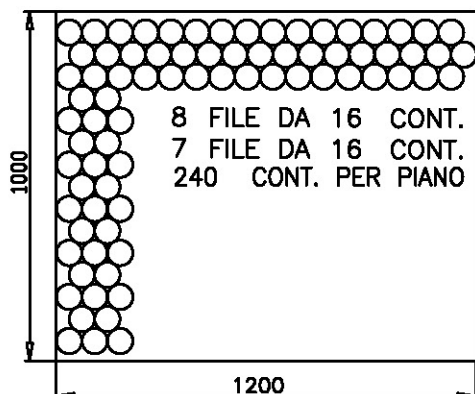
TRATTAMENTI SUPERFICIALI:

A CALDO (CET.L.E. DT 13): SI
A FREDDO (CET.L.E. DT 13): SI

CONTENITORE CONFORME AL D.M. ITALIANO DEL 21/03/1973
 DISCIPLINA IGIENICA DEGLI IMBALLAGGI, RECIPIENTI, UTENSILI,
 DESTINATI A VENIRE IN CONTATTO CON LE SOSTANZE ALIMENTARI O
 CON SOSTANZE D'USO PERSONALE, E SUCCESSIVI AGGIORNAMENTI
 (RICEPIMENTO DIRETTIVE 82/711/CEE, 82/572/CEE,
 90/128/CEE, 92/39/CEE E SUCCESSIVI AGGIORNAMENTI).



PALLETTIZZAZIONE



Piani n°	4	3
N° contenitori pallet	960	720
Peso vetro pallet ~Kg	413	309
Peso lordo pallet ~Kg	433	329
Altezza pallet ~mm	1310	1020
Tipo pedana	TF	
Intercalare	Plastica	
Coperchio	Cartone	
Tubolare	Polietilene	
Intercalare sotto cappello	NO	
Reggia	NO	
Foglio su pianale (80 my)	SI	

Per accettazione

Data